



Carregador de CA **DUOSIDA**[®]

Manual de Instruções



Prefácio

Prezado cliente. Agradecemos a sua escolha pelo nosso produto.

Leia atentamente este manual e guarde-o em local seguro e de fácil acesso, para que você possa consultá-lo para informações e manutenção do produto, doravante denominado *Carregador de CA*.

O *Carregador de CA* inclui circuito de alta tensão, circuito de baixa tensão e circuito de corrente.

NÃO DESMONTE ou REPARE o carregador por conta própria, caso contrário, não se responsabilizamos por alguma avaria causada, que não será coberta pela garantia do equipamento. E qualquer lesão pessoal não será de nossa responsabilidade.


O objetivo deste manual é ajudar você a usar corretamente o carregador. Aqui não é mencionado qualquer descrição da configuração do mesmo.


Índice

Introdução	4	Instruções de operação	17
Símbolos de segurança	4	Preparação para carregamento	17
Aplicação.....	4	Iniciar fonte de alimentação.....	17
Principais características	5	Exibição de informações.....	19
Orientações sobre risco elétrico e de incêndio	5	Significado das luzes indicadoras de status	19
Aparência do produto	6	Instruções de manutenção.....	20
Tipo de produto: SES-32	7	Localização e reparação de avarias	21
Parada de emergência e linha de entrada.....	7	Tabela de códigos de erro e possível solução.....	21
Parâmetros técnicos.....	8		
Lista de componentes	9		
Transporte e armazenamento....	9		
Instruções de instalação	10		
Dicas de segurança.....	10		
Instalação	11		
Dimensões da placa adaptadora.....	12		
Dimensões para instalação do pedestal	13		
Instalação na parede.....	14		
Instalação da caixa de entrada principal de CA	16		
Dimensões dos cabos para instalação	16		

Introdução

Símbolos de segurança

	<p>O texto junto a esse símbolo chama a atenção para o RISCO DE CHOQUE ELÉTRICO. Caso não seja seguido corretamente, poderá ocorrer acidentes pessoais graves (inclusive fatais) e danos ao equipamento.</p>
<p>Perigo! Risco de choque elétrico</p>	

	<p>O texto junto a esse símbolo chama a atenção para o RISCO DE ACIDENTES PESSOAIS E/OU DANOS AO EQUIPAMENTO. Caso não seja seguido corretamente, poderá ocorrer acidentes pessoais graves (inclusive fatais) e danos ao equipamento.</p>
<p>Cuidado! Risco de acidentes pessoais e/ou danos ao equipamento</p>	

Aplicação

O Carregador de CA é usado para oferecer alimentação de CA (corrente alternada) para veículos elétricos com entrada de carregamento de CA.

O Carregador de CA pode ser instalado em todos os tipos de estacionamentos públicos, empresas e comunidades. Também pode ser instalado em todos os tipos de postos de carga de pequeno, médio e grande porte. É adotado o método de autosserviço.

É adequado para todos os tipos de estacionamento sem funcionários, onde os usuários podem carregar, pagar, etc., independentemente.



Principais características

- Suporta cartão RFID.
- Em tempo real, exibe a capacidade de carga, a tensão, a corrente assim por diante.
- Suporta a carga rápida máxima de 7 kW.



Se você não seguir as orientações de instalação do equipamento, poderá ocorrer acidentes pessoais graves (inclusive fatais) e danos ao equipamento.

Orientações sobre risco elétrico e de incêndio

- Não use conector de carga danificado e com manchas de sujeira.
- O sistema elétrico que se conecta ao carregador deve ser verificado e configurado por um profissional qualificado conforme os requisitos atuais do carregador.
- O carregador e o conector não devem apresentar danos evidentes.
- O carregador apenas pode ser utilizado para carregar *EV* (veículos elétricos) ou *PHEV* (veículos elétricos híbridos).
- Para evitar o superaquecimento do carregador, não instale o mesmo em um ambiente fechado.

Aparência do produto



O Carregador Duosida, oferece carga de CA para veículos elétricos.



Tipo de produto: SES-32



Parada de emergência e linha de entrada



Parâmetros técnicos

Item	Modelo
	SES-32 (DeLuxe)
Tensão nominal	230 VCA
Corrente máxima de saída	32A
Frequência de operação	50 Hz / 60 Hz
Potência máxima de saída	7,2 kW
Modo de controle de carga	Cartão IC / carga quando inserir
Interação homem-máquina	Tela LCD
Cartão IC	ISO14443A
Consumo de energia em <i>standby</i>	6 W
Modo de comunicação	GPRS (opcional)
EMI (interferência eletromagnética)	CISPR22 / EN 55022CLASSE B
EMS	EN 61000-4-5±2KV/±4KV (perf. Norma B)
Padrão de proteção	EN 61851-1
Nível de proteção	IP54 (acoplado ao veículo)
Temperatura/umidade	-30° C ~ 50° C / 5% ~ 95% (sem condensação)
Altitude	< 2000 m
Peso do produto	6 kg
Dimensões do produto	237 mm x 343 mm x 115 mm



Lista de componentes

Item	Quantidade
Conjunto do equipamento de carga	1
Suporte	2
Porca e parafuso	10
Cartão RF-ID	2
Manual de operação e instalação	1



- *O uso do produto deve corresponder ao modelo A RCCB (2P-40A, fuga elétrica de 30 mA).*
- *Antes de iniciar a instalação, confirme se os componentes estão completos, caso contrário não faça a instalação.*

Transporte e armazenamento



- O produto é devidamente embalado antes de sair da fábrica.
- Evite impactos, sacudir e danificar a embalagem durante o transporte.
- A temperatura de armazenamento e transporte é de -40°C a 70°C .
- A umidade é $\leq 95\%$.
- O ar ambiente não deve conter acidez, alcalinidade e outros gases corrosivos ou explosivos.



Cuidado ao transportar o equipamento, pois o mesmo pode ser danificado devido ao transporte inadequado.

Instruções de instalação

Dicas de segurança

		<i>Se você não seguir as orientações de segurança, poderá ocorrer acidentes pessoais graves (inclusive fatais) e danos ao equipamento.</i>
---	---	--

Para assegurar que o equipamento funcione normalmente, as pessoas que instalam e usam o carregador devem seguir as seguintes orientações de segurança:

- Para evitar acidentes desnecessários, antes de ligar o equipamento, confirme se o mesmo está devidamente aterrado.
- Todas as ferramentas devem ter tratamento isolante para evitar curtos-circuitos ou ferimentos pessoais devido ao metal descoberto tocar na estrutura metálica.
- Não instale, adicione e altere quaisquer peças, independentemente da condição.
- Para uma maior vida útil e operação constante do equipamento, certifique-se de que o mesmo sempre esteja limpo e que a temperatura e umidade atenda as especificações de operação.
- O carregador não deve ser instalado em ambientes com produtos voláteis ou com gases inflamáveis e explosivos.
- A tensão de entrada, a frequência e o disjuntor do equipamento devem estar de acordo com o especificado.
- Poderá ocorrer situações de acidentes pessoais ou danos ao equipamento se a operação do mesmo não estiver de acordo com o estipulado.
- A utilização do carregador deve estar de acordo com o funcionamento técnico normal e a segurança de operação.
- Manter as crianças afastadas do carregador.
- O carregador deve ser instalado com um disjuntor de proteção RCCB 2P-40A.
- O carregador deve manter-se afastado de fogos de artifício, ambiente empoeirado e corrosivo.
- Sendo a corrente de entrada do carregador de alta tensão, tenha todo o cuidado possível em relação a segurança pessoal.



- Se o carregador sofrer alguma ruptura, o usuário poderá receber uma descarga elétrica, que provocará um acidente grave ou até mesmo fatal. Neste caso, o interruptor de parada de emergência pode ser pressionado para cortar a energia.
- Não desligue o disjuntor ou pressione o interruptor de parada de emergência quando o carregador estiver funcionando normalmente.
- O equipamento não pode ser desmontado quando está em funcionamento.

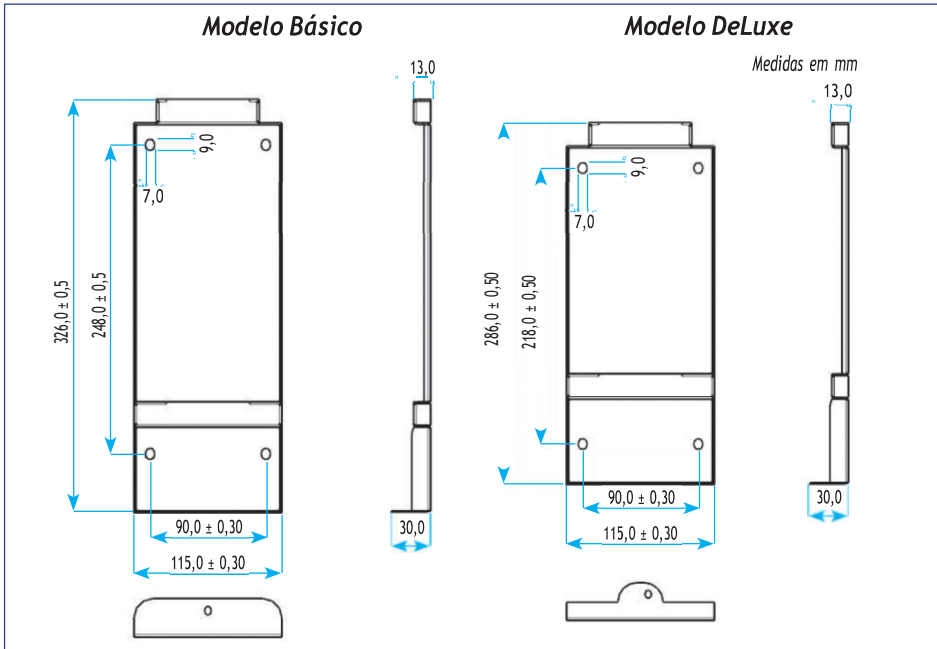
Instalação

Para uma operação conveniente, o ponto mais baixo e o ponto mais alto do carregador devem manter a distância de 0,4 m a 1,5 m em relação ao solo.

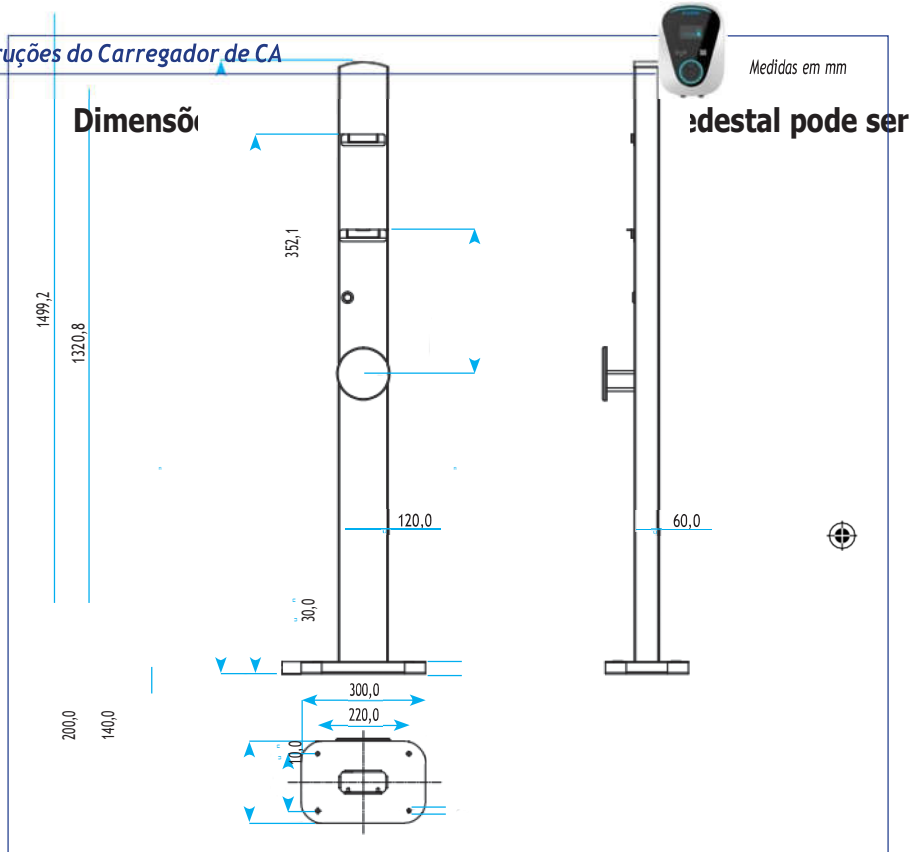


- *A instalação deve ser feita somente por profissionais qualificados, caso contrário poderá ocorrer um acidente grave ou até mesmo fatal.*
- *Somente eletricitas treinados e qualificados podem instalar o carregador.*
- *Um choque elétrico poderá ocorrer se não instalar de acordo com o procedimento de operação.*
- *Um choque elétrico ou o acidente grave poderá ocorrer se não seguir as instruções de precauções de segurança.*

Dimensões da placa adaptadora



A espessura da parede para instalar a placa adaptadora deve ser ≥ 200 mm.



IV

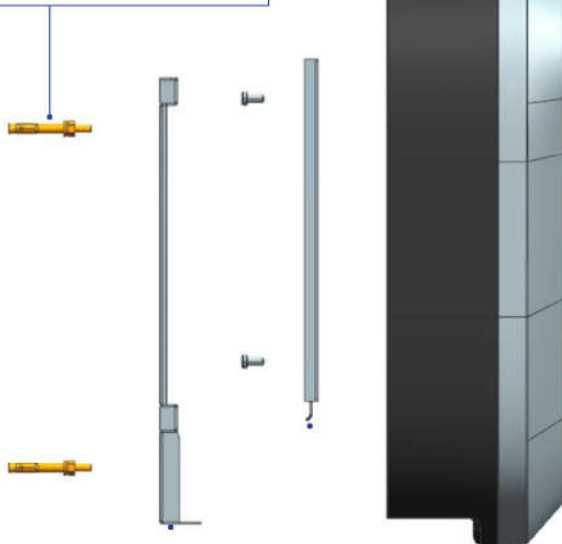


A espessura da parede para instalar a placa adaptadora deve ser 200 mm.



Instalação na parede

1 Faça furos na parede e instale os parafusos de expansão. O diâmetro e profundidade dos furos deve ser de acordo com o tamanho dos parafusos.



2 Instale a placa **A** nos parafusos de expansão.

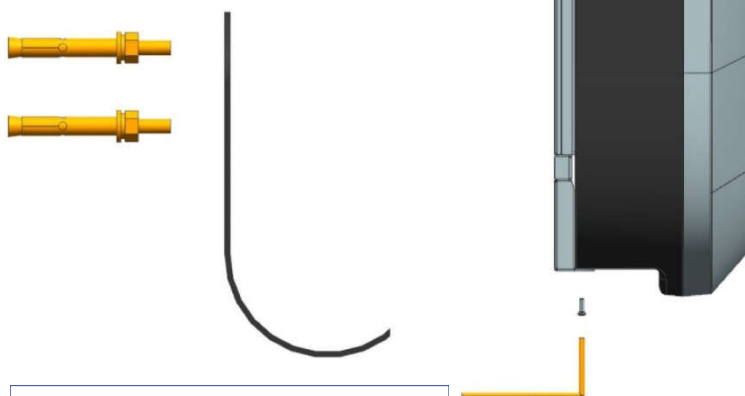
3 Instale a placa **B** com o carregador.



- O uso do produto deve corresponder ao modelo A RCCB (2P-40A, fuga elétrica de 30 mA).
- Antes de iniciar a instalação, confirme se os componentes estão completos, caso contrário não faça a instalação.



4 Instale o carregador na placa adaptadora **A**.

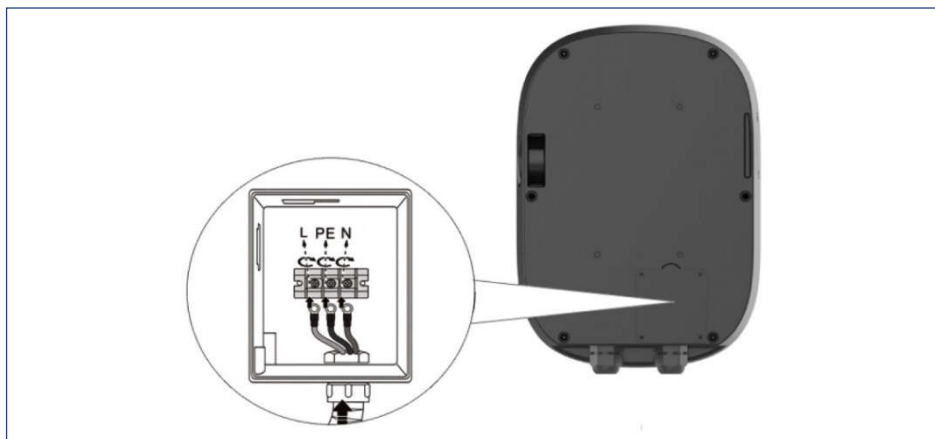


5 Faça furos na parede e instale os parafusos de expansão. O diâmetro e profundidade dos furos deve ser de acordo com o tamanho dos parafusos.



- A instalação deve ser feita somente por profissionais qualificados, caso contrário poderá ocorrer um acidente grave ou até mesmo fatal.
- Somente eletricitas treinados e qualificados podem instalar o carregador EV.
- Um choque elétrico poderá ocorrer se não instalar de acordo com o procedimento de operação.
- Um choque elétrico ou o acidente grave poderá ocorrer se não seguir as instruções de precauções de segurança.

Instalação da caixa de entrada principal de CA



- *Para prevenir choque elétrico, o circuito deve estar aterrado corretamente.*
- *A linha de entrada de energia do carregador deve estar conectada corretamente.*
- *A conexão do grupo de cabos e circuitos deve estar firme e confiável.*
- *Os parafusos devem estar bem fixados.*
- *Evite conexões ruins, caso contrário poderá ocorrer um incêndio e outras situações perigosas.*

Dimensões dos cabos para instalação

- **Linha de alimentação de entrada independente:** $\geq 6 \text{ mm}^2$
- **Linha de entrada de energia:** Cabos $3 \times 6 \text{ mm}^2$ com Isolação EPR ou XLPE de 1Kv.
- DPS Classe 2, $U_e 275\text{V}$, $U_p < 1,5 \text{ KV}$
- Disjuntor Bipolar Curva C 40A
- IDR Bipolar tipo A, Corrente residual de 30 mA, Corrente nominal de 40A.



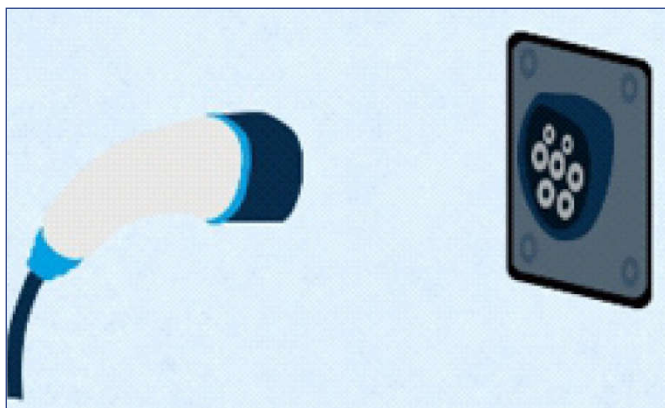
Instruções de operação

Preparação para carregamento

1. Ligue o interruptor de alimentação, a luz indicadora em arco permanecerá constantemente acesa em azul.
2. Quando a luz indicadora em arco brilhar com intensidade, inicie imediatamente.

Iniciar fonte de alimentação

1. Retire a pistola recarregável do carregador.
2. Insira a pistola recarregável na tomada elétrica do veículo, o fluxo em arco da luz indicadora fica verde constantemente, prepare-se para carregar.



- *Opere de acordo com as instruções do carregador.*
- *Não exerça força excessiva ao inserir ou retirar a pistola de carga da tomada elétrica do veículo.*



- *Em estrita conformidade com o processo de operação usando o carregador, o bloqueio eletrônico não será capaz de desbloquear.*
- *Se a trava elétrica não puder ser reiniciada, o disjuncto terá de ser desligado manualmente.*



- *Use o carregador em estrita conformidade com o processo de captura, caso contrário a conta será bloqueada.*
- *Siga as instruções de segurança na área de carregamento ao operar o carregador.*
- *Para finalizar a operação deve se desconectar a tomada do veículo.*

Exibição de informações

Significado das luzes indicadoras de *status*

Condição	Luz indicadora em arco	Luz indicadora de <i>status</i> circular	Observação
<i>Standby</i>	Luz acesa em azul	Luz acesa em azul	—
Preparar para carregar	Frequentemente em verde	Frequentemente em verde	Simplex não tem esse estado
Carregamento	Frequentemente em verde	Frequentemente em verde	—
Fim do carregamento	Frequentemente em verde	Frequentemente em azul	Modelos individuais não têm esse estado
<i>Stop</i> (parar)	Frequentemente em vermelho	Frequentemente em vermelho	—
Fuga de corrente elétrica	Luz acesa em vermelho	Luz acesa em vermelho	—
Sobretensão / subtensão	Frequentemente em vermelho	Frequentemente em azul	—
Proteção contra sobrecorrente	Frequentemente em vermelho	Frequentemente em verde	—
Proteção contra superaquecimento	Frequentemente em vermelho	Luz acesa em azul	—
Falha de <i>hardware</i>	Frequentemente em vermelho	Luz acesa em verde	—
Desligado	Apagada	Apagada	—

Instruções de manutenção

- Verifique mensalmente o estado da rede elétrica.
- Realize mensalmente um teste de fuga no protetor de fuga externo para garantir sua operação normal.
- Verifique mensalmente as linhas de entrada para garantir que nenhum fio esteja danificado.

Localização e reparação de avarias

Tabela de códigos de erro e possível solução

Código exibido	Significado do código	Solução
0x00010001	O interruptor de parada de emergência é acionado.'	Garanta a segurança antes de liberar o interruptor de parada de emergência.
0x00010002	Anomalia de fuga.	Reservado, sem essa função, o sensor de controle de temperatura deve ser conectado.
0x00010003	Proteção contra sobrecorrente.	Certifique-se de que é seguro e inicie o carregamento.
0x00010004	Proteção contra sobretensão.	Certifique-se de que é seguro e inicie o carregamento.
0x00010005	Proteção contra subtensão.	Reservado, sem esta função.
Código anormal dos módulos fora da placa principal		
0x00020001	A tela LCD apresenta anomalia.	É necessário pessoal de manutenção ou profissional para verificar a conexão ou substituição.
0x00020002	A tela OLED (diodo emissor de luz orgânico) apresenta anomalia.	Reservado - sem esta função.



Código exibido	Significado do código	Solução
0x00020003	A sensor RFID apresenta problema.	É necessário pessoal de manutenção ou profissional para verificar a conexão ou substituição.
0x00020004	Módulo de medição anormal do medidor de corrente.	É necessário pessoal de manutenção ou profissional para verificar a conexão ou substituição.
0x00030005	A transmissão do módulo de comunicação do GPRS está anormal.	É necessário pessoal de manutenção ou profissional para verificar a conexão ou substituição.
0x00030006	Trava elétrica.	Reservado
Código anormal dos módulos dentro da placa principal		
0x00030010	Módulo de detecção de tensão de corrente anormal.	É necessário pessoal profissional para reparar.
0x00030011	Anomalia no monitoramento da tensão/ corrente do sistema.	É necessário pessoal profissional para reparar.
0x00030020	Relé do sistema anormal.	É necessário pessoal profissional para reparar.
0x00030021	O relé do sistema não pode ser aberto.	É necessário pessoal profissional para reparar.
0x00030022	O relé do sistema não pode ser fechado.	É necessário pessoal profissional para reparar.
0x00030030	Módulo de proteção contra vazamento interno anormal.	É necessário pessoal profissional para reparar.
0x00030040	Fonte de alimentação da placa mãe está anormal.	É necessário pessoal profissional para reparar.



Código exibido	Significado do código	Solução
0x00030041	Fonte de alimentação de 5V da placa mãe está anormal.	É necessário pessoal profissional para reparar.
0x00030042	Fonte de alimentação de 12V da placa mãe está anormal.	É necessário pessoal profissional para reparar.
0x00030043	Fonte de alimentação de 3,3V da placa mãe está anormal.	É necessário pessoal profissional para reparar.