



Energia Solar

BYD MLTK-36 BIFACIAL 520W - 545W

IMPORTADO



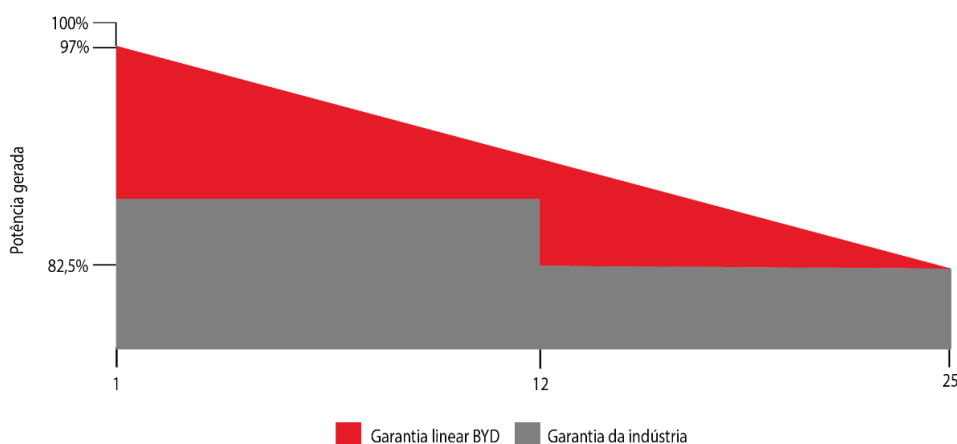
Módulo fotovoltaico importado. Utiliza a tecnologia Mono PERC Half-cell com múltiplos barramentos que conectam 72 células para obter desempenho e eficiência superiores. Modelo single glass e backsheet transparente alcançando até 21,3% de eficiência.



Custo nivelado de energia baixo



Maior adaptabilidade



12 ANOS
GARANTIA DE FABRICAÇÃO

30 ANOS
GARANTIA DE POTÊNCIA LINEAR

-0,50%
DEGRADAÇÃO ANUAL

Certificações: IEC 61215-1(ed.1); IEC 61215-1-1(ed.1); IEC 61215-2(ed.1); IEC 61730-1(ed.2); IEC 61730-2(ed.1); ISO 9001; ISO 14001; ISO 45001; ISO 5001

Nota: Com o desenvolvimento técnico dos produtos, pode haver uma divergência entre os parâmetros técnicos dos produtos futuros da BYD e as especificações técnicas descritas neste datasheet. Sendo assim, a BYD reserva o direito de realizar ajustes técnicos neste documento sem aviso prévio aos consumidores. A BYD também reserva o direito final de interpretação. Código: DS.PD.K.038 (Rev.02 – Ano 2024)

BYD MLTK-36 BIFACIAL 520W - 545W

PROPRIEDADES MECÂNICAS

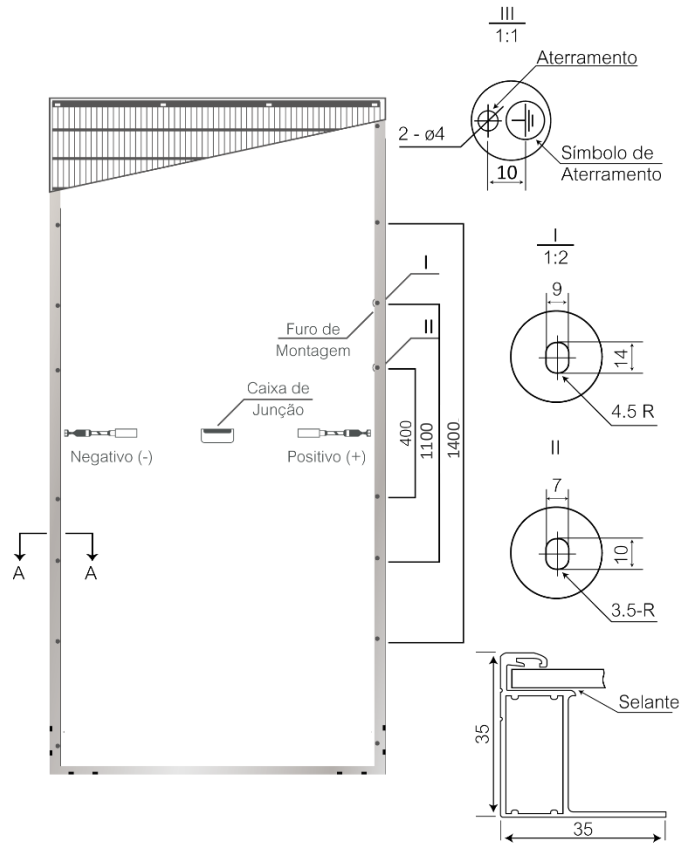
Tipo de célula	182mm*91mm
Número de células	72
Dimensão do módulo	2256*1133*35mm
Peso	29kg ± 5%
Vidro frontal	3.2mm vidro temp. A.R
Estrutura de frame	Alumínio anodizado
Caixa de junção	IP68 (3 diodos)
Tamanho do cabo	+320mm , - 260mm (4.0mm ²)
Conector	Compatível conector MC4

COEFICIENTE DE TEMPERATURA

Potência pico	-0.328%/°C
Tensão de circuito aberto	-0.263%/°C
Corrente de curto circuito	+0.056%/°C

INFORMAÇÕES DE TRANSPORTE

Tipo de veículo	Carreta 13.5m
Peças por pallet	31
Pallet por carreta	22
Peças por carreta	682



DADOS ELÉTRICOS (STC*)

Condições de teste padrão (STC): irradiância de 1000 W/m², espectro AM 1,5 e temperatura da célula de 25°C

Tipo do módulo	520 MLTK-36	525 MLTK-36	530 MLTK-36	535 MLTK-36	540 MLTK-36	545 MLTK-36
Taxa de máx. potência (Pmax) [Wp]	520	525	530	535	540	545
Tensão de circuito aberto (Voc) [V]	48.52	48.82	49.12	49.42	49.72	50.02
Corrente de curto circuito (Isc) [A]	13.37	13.41	13.45	13.49	13.53	13.57
Tensão de máx. potência (Vmp) [V]	41.174	41.39	41.61	41.83	42.05	42.27
Corrente de máx. potência (Imp) [A]	12.64	12.69	12.74	12.79	12.84	12.89
Eficiência do módulo [%]	20.34%	20.54%	20.74%	20.93%	21.13%	21.32%

DADOS ELÉTRICOS (NMOT*)

Temperatura nominal do módulo (NMOT): irradiância de 800W/m², espectro AM 1,5 temperatura ambiente 20°C, velocidade do vento 1m/s.

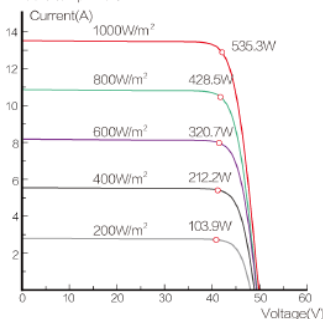
Tipo do módulo	520 MLTK-36	525 MLTK-36	530 MLTK-36	535 MLTK-36	540 MLTK-36	545 MLTK-36
Potência máx. (Pmax) [W]	387.6	391.2	394.8	398.4	402.0	405.7
Tensão de circuito aberto (Voc) [V]	45.30	45.60	45.90	46.10	46.40	46.7
Corrente de curto circuito (Isc) [A]	10.82	10.85	10.88	10.91	10.95	10.98
Tensão de máx. potência (Vmp) [V]	37.9	38.2	38.4	38.6	38.9	39.1
Corrente de máx. potência (Imp) [A]	10.22	10.25	10.28	10.31	10.34	10.37

PARÂMETROS OPERACIONAIS

Temperatura de operação [°C]	-40°C ~ +85°C
Temperatura de operação da célula	45°C ± 2°C
Tensão máx. do sistema [V]	1500 (VDC)
Corrente máx. do fusível [A]	25A
Proteção contra Incêndios	Classe C
Tolerância de potência	0-5W
Fator de bifacialidade	65±5%

CURVA I-V

Current-Voltage Curve (535W)
Cells temp. =25°C



Power-Voltage Curve (535W)
Cells temp. =25°C

