



Energia Solar

## BYD HRP72S MONOFACIAL 555W - 580W

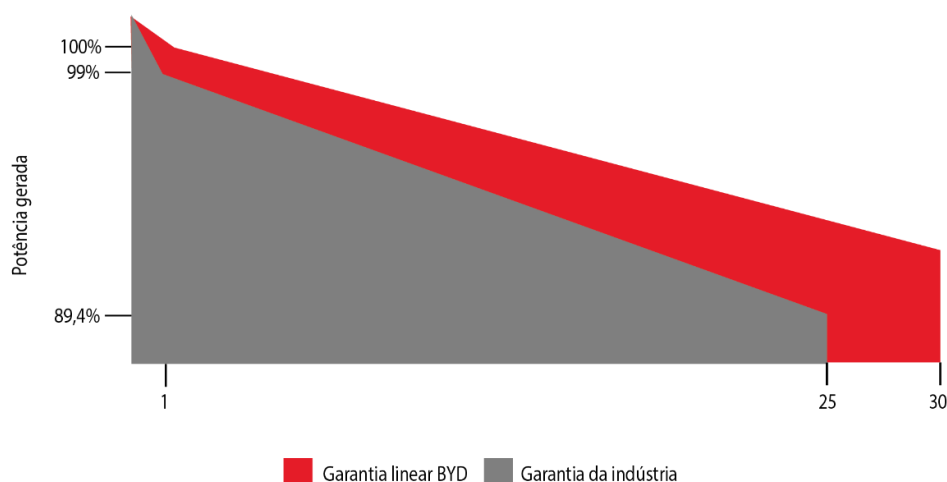
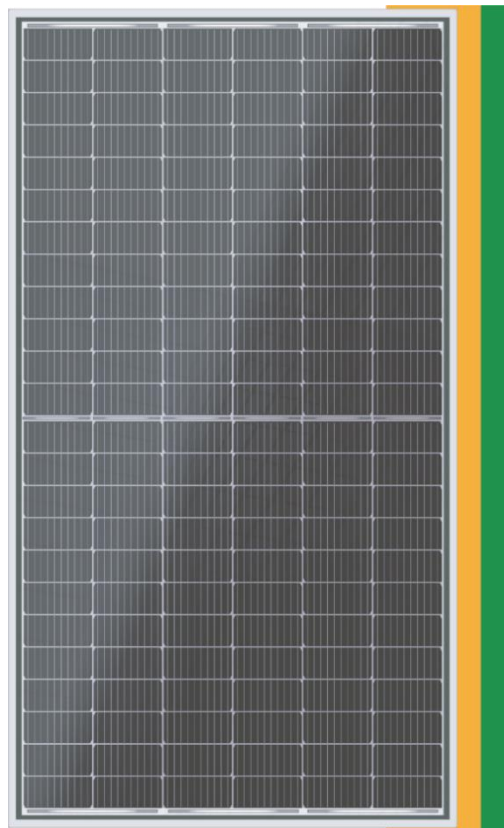
FABRICAÇÃO NACIONAL



Módulo fotovoltaico desenvolvido pelo P&D da BYD no Brasil. Utiliza a tecnologia N-type TopCon Half-cell com múltiplos barramentos que conectam 72 células para obter desempenho e eficiência superiores. Modelo single glass alcança até 22,5% de eficiência.



Primeiro módulo BYD  
com tecnologia TopCon



**12 ANOS**

GARANTIA DE  
FABRICAÇÃO

**30 ANOS**

GARANTIA DE  
POTÊNCIA LINEAR

**-0,40%**

DEGRADAÇÃO  
ANUAL

**Certificações:** IEC 61215-1(ed.1); IEC 61215-1-1(ed.1); IEC 61215-2(ed.1); IEC 61730-1(ed.2); IEC 61730-2(ed.2); ISO 9001; ISO 14001; ISO 45001; ISO 5001; AS 8000

**Nota:** Os dados técnicos podem sofrer alterações sem aviso prévio. Código: DS.PD.E.007 (Rev.02 – Ano 2024)

# BYD HRP72S MONOFACIAL

## 555W - 580W

### PROPRIEDADES MECÂNICAS

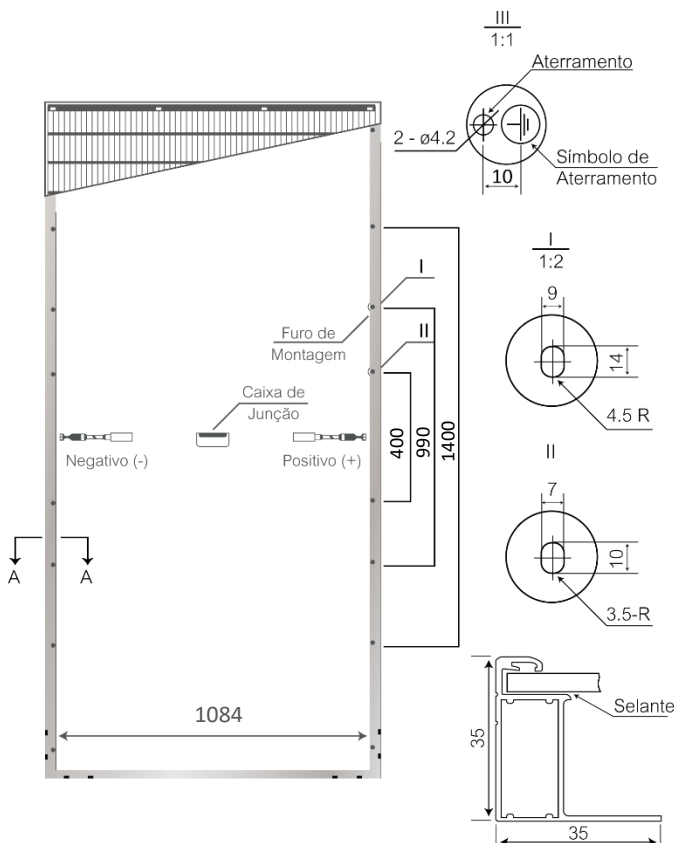
Tipo de célula	182mm*91mm
Número de células	72
Dimensão do módulo	2278*1134*35mm
Peso	29.3kg ± 5%
Vidro frontal	3.2mm vidro temp. A.R
Moldura	Alumínio Anodizado
Caixa de junção	IP68 (3 diodos)
Tamanho do cabo	1400mm (4.0mm <sup>2</sup> )
Conector	Compatível conector MC4

### COEFICIENTE DE TEMPERATURA

Potência pico	-0.320%/°C
Tensão de circuito aberto	-0.250%/°C
Corrente de curto circuito	+0.045%/°C

### INFORMAÇÕES DE TRANSPORTE

Tipo de veículo	Carreta 13.5m
Peças por pallet	31
Pallet por carreta	22
Peças por carreta	682



### DADOS ELÉTRICOS (STC\*)

Condições de teste padrão (STC): irradiância de 1000 W/m<sup>2</sup>, espectro AM 1.5 e temperatura da célula de 25°C

Tipo do módulo	555 HRP72S	560 HRP72S	565 HRP72S	570 HRP72S	575 HRP72S	580 HRP72S
Potência máxima (Pmax) [W]	555Wp	560Wp	565Wp	570Wp	575Wp	580Wp
Tensão de circuito aberto (Voc) [V]	51.34V	51.57V	51.80V	52.03V	52.26V	52.49V
Corrente de curto circuito (Isc) [A]	13.62A	13.67A	13.72A	13.77A	13.82A	13.87A
Tensão de máx. potência (Vmp) [V]	42.93V	43.16V	43.39V	43.62V	43.85V	44.08V
Corrente de máx. potência (Imp) [A]	12.97A	13.02A	13.07A	13.12A	13.17A	13.22A
Eficiência do módulo [%]	21.48%	21.67%	21.87%	22.06%	22.25%	22.45%

### DADOS ELÉTRICOS (NMOT\*)

Temperatura nominal do módulo (NMOT): irradiância de 800W/m<sup>2</sup>, espectro AM 1.5 temperatura ambiente 20°C, velocidade do vento 1m/s.

	421.W	424W	428W	432W	436W	439W
Potência máxima (Pmax) [W]	421.W	424W	428W	432W	436W	439W
Tensão de circuito aberto (Voc) [V]	48.20V	48.40V	48.60V	48.70V	48.90V	49.10V
Corrente de curto circuito (Isc) [A]	11.23A	11.28A	11.33A	11.38A	11.42A	11.47A
Tensão de máx. potência (Vmp) [V]	39.60V	39.80V	40.00V	40.20V	40.40V	40.60V
Corrente de máx. potência (Imp) [A]	10.61A	10.65A	10.70A	10.74A	10.79A	10.83A

### PARÂMETROS OPERACIONAIS

Temperatura de operação [°C]	-40°C ~ +85°C
Temperatura de operação da célula	45°C ± 2°C
Tensão máx. do sistema [V]	1500 (VDC)
Corrente máx. do fusível [A]	25A
Proteção contra Incêndios	Classe C
Tolerância de potência	0-5W

### CURVA I-V

Curva de corrente-tensão (565W)

